

## Montageanleitung

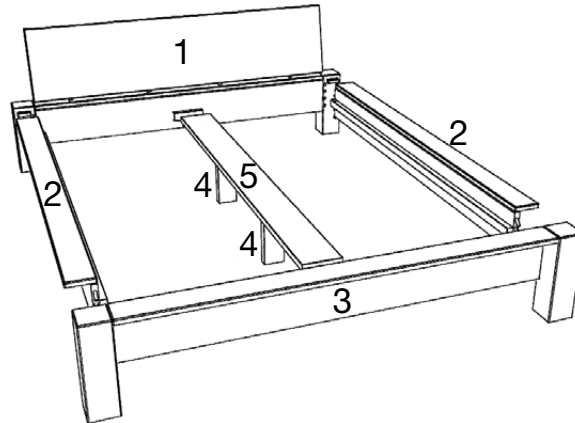
# Massivholzbett

In drei einfachen Schritten zu Ihrem neuen Vollholzbett.

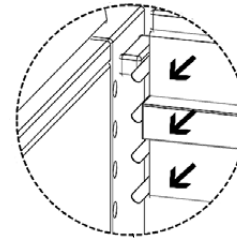
Für eine reibungslose Montage Ihres Bettes empfehlen wir Ihnen den Aufbau zu zweit vorzunehmen.

### Lieferumfang:

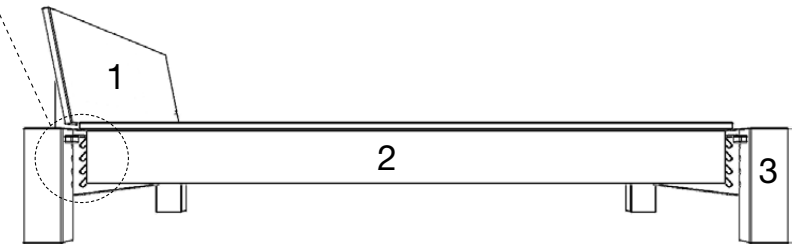
- 1 - Kopfteil
- 2 - Seitenteile
- 3 - Fußteil
- 4 - Füße (ab einer Breite von 140 cm)
- 5 - Mittelbrett (ab einer Breite von 140 cm)



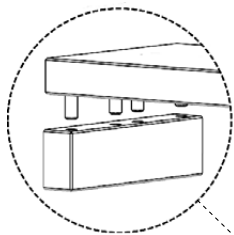
### I



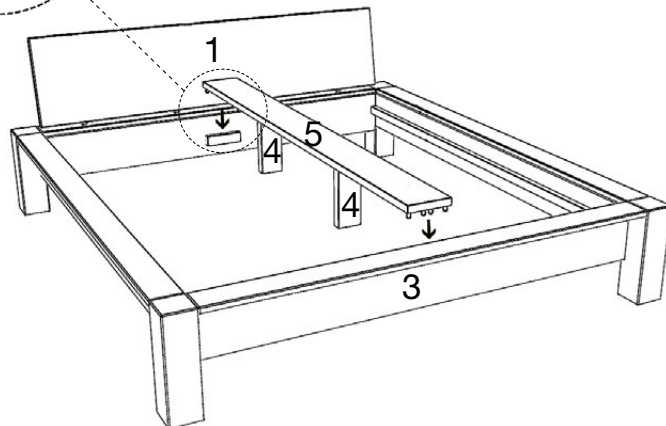
1. Stellen Sie das Kopfteil (1) auf.
2. Verbinden Sie die Seitenteile (2) mit dem Kopfteil (1) – siehe Detail links.
3. Heben Sie beide Seitenteile am Fußende gleichzeitig an und lassen diese im Fußteil (3) einrasten.



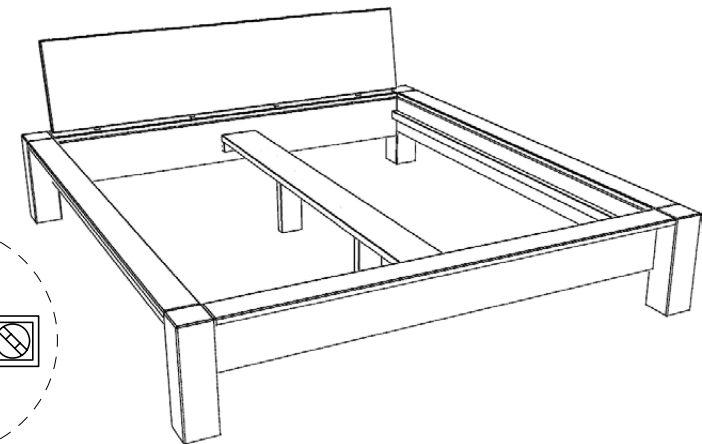
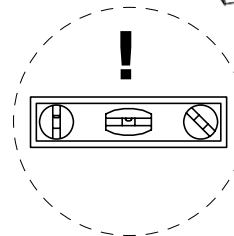
### II



1. Verbinden Sie die Füße (4) mit dem Mittelbrett (5).
2. Anschließend stecken Sie das Mittelbrett (5) in die Aufnahme am Kopfteil (1) und Fußteil (3) – siehe Detail links.



### III



Überprüfen Sie die Steckverbindungen auf Passgenauigkeit und stabilen Halt. Mithilfe einer Wasserwaage vergewissern Sie sich, ob der Bettrahmen im Lot ist.