

MONTAGEANLEITUNG

Polsterkopfteil „Michael“

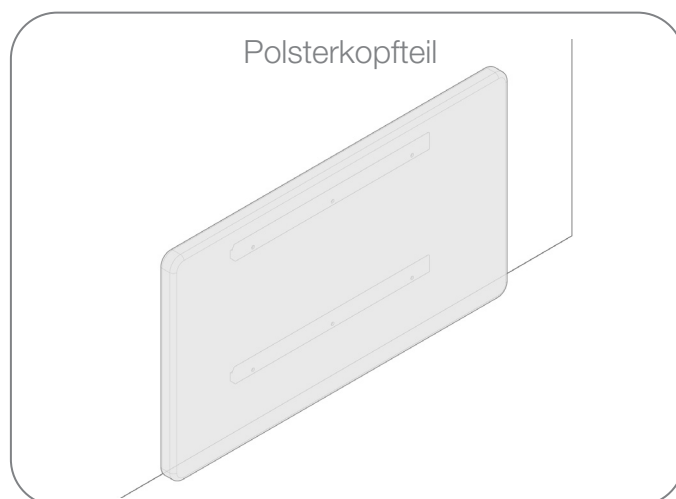
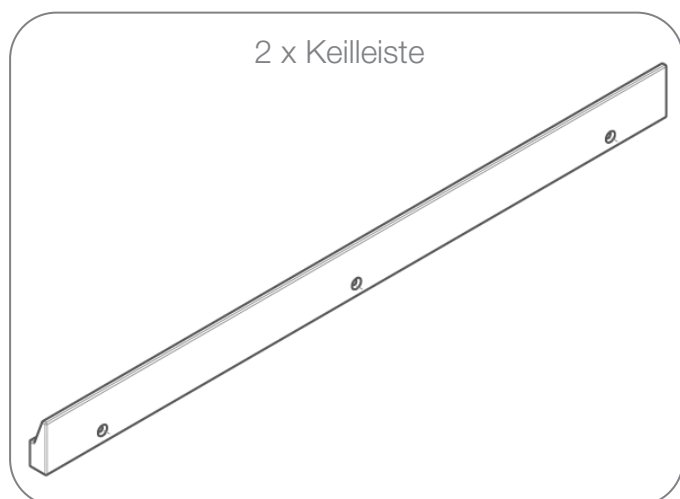


GEFAHRENHINWEIS

Für sämtliche Schäden, die durch nicht fachgerechte Montage und das Nichtbeachten der Montageanweisung entstehen, übernimmt LaModula keine Haftung.

Bitte haben Sie Verständnis dafür, dass unsere Montageteams keine Wände anbohren, weil sie den Aufbau der Wände (unterschiedliche Ziegelarten, Holz, Gipskarton, etc.) und den Verlauf der Versorgungsleitungen (Wasser, Strom, Heizung, etc.) in den Wänden nicht kennen. Falls von Ihnen gewünscht, montieren die Montageteams die mitgelieferten Winkel für die Kippsicherung gerne am Möbel.

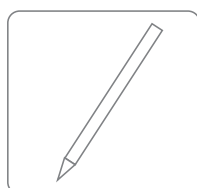
Im Lieferumfang sind enthalten:



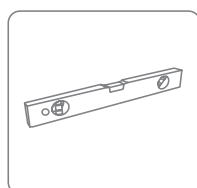
MONTAGEHINWEIS

Bitte beachten Sie Abbildung 1, um die gewünschte Montagehöhe zu erreichen.

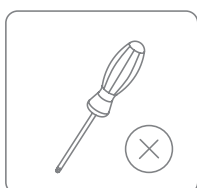
Sie benötigen:



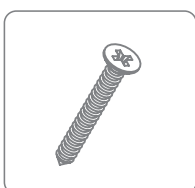
Stift



Wasserwaage



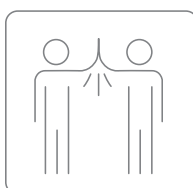
Schraubenzieher



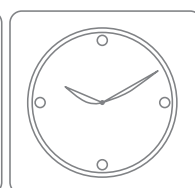
Schrauben +
Dübel



Bohrmaschine



2 Personen

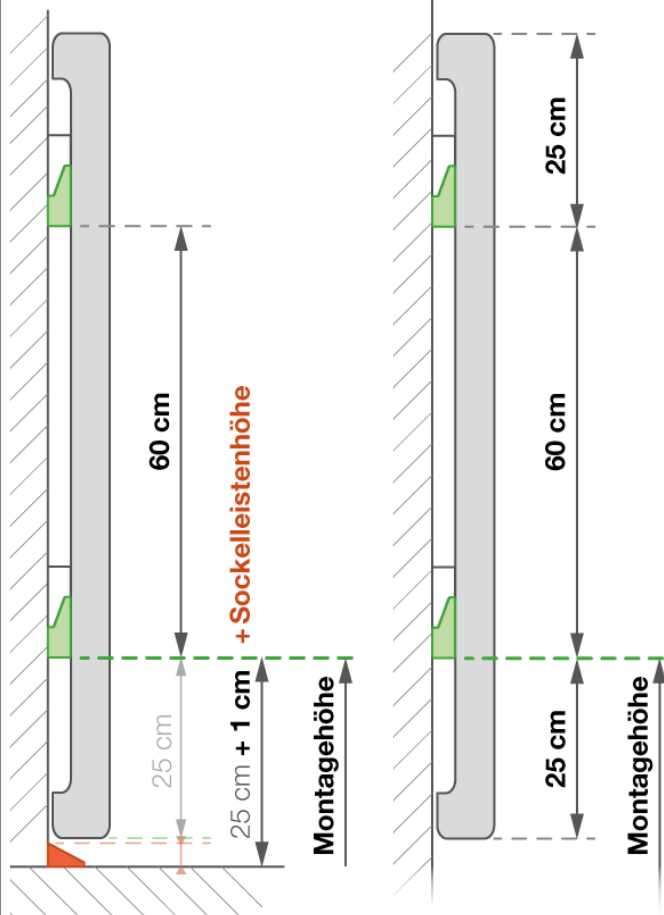


ca. 0,5 Stunden

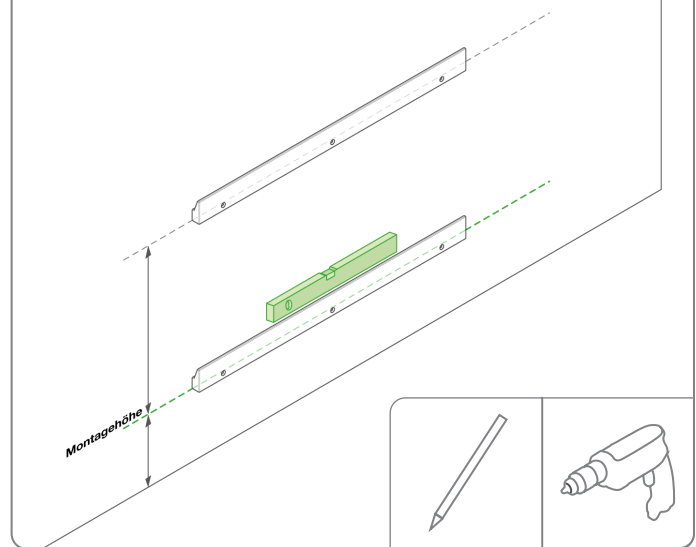
1 Messen

Bodenmontage

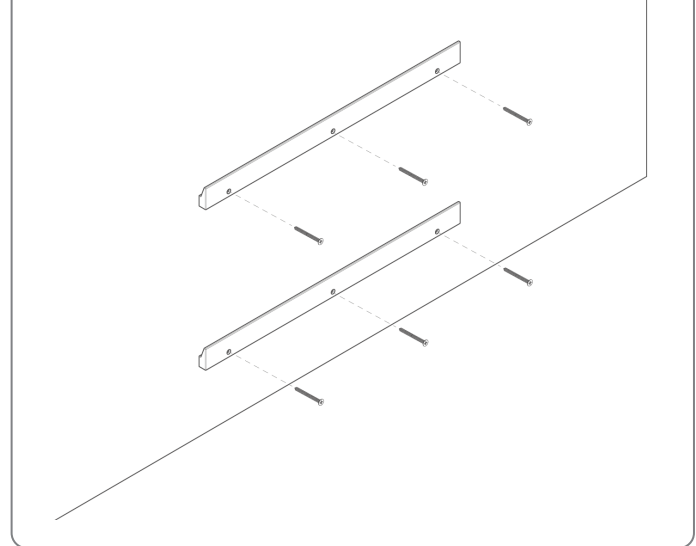
Wandmontage



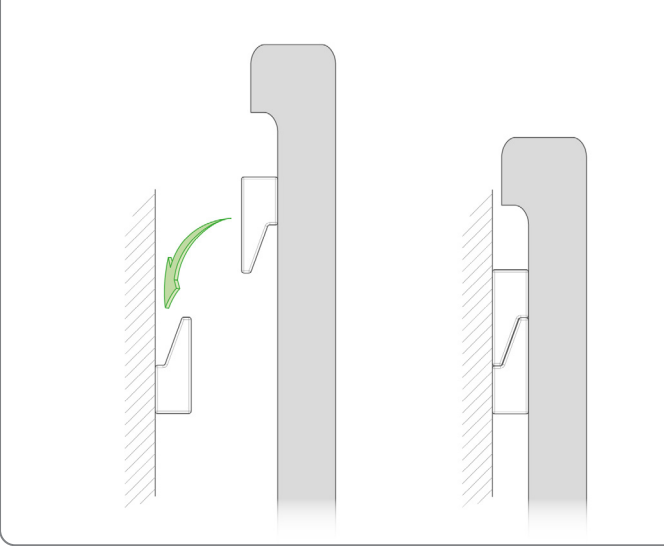
2 Anzeichnen und Vorbohren



3 Anschrauben



4 Einhängen



5

